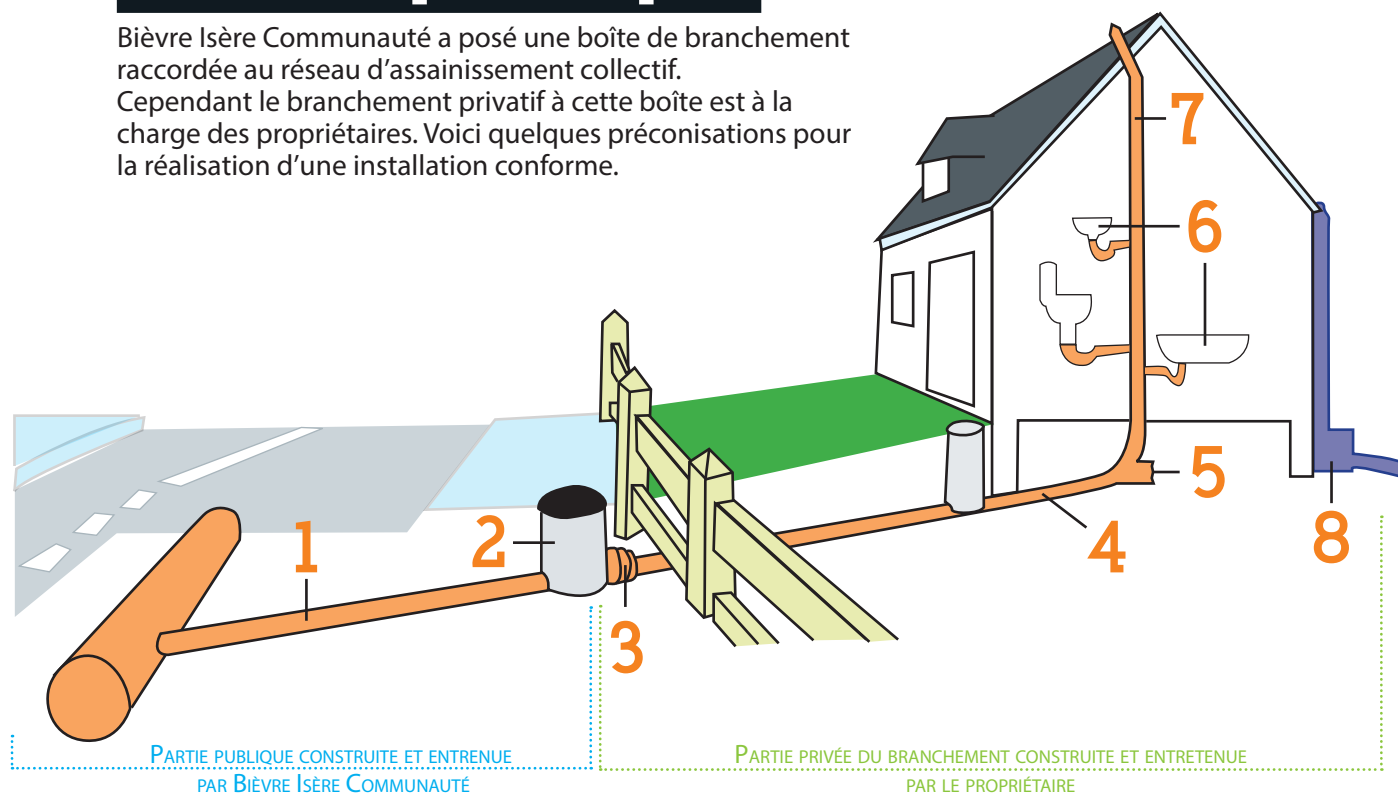


RÉALISER UN BRANCHEMENT PRIVATIF AU RÉSEAU D'ASSAINISSEMENT COLLECTIF

Guide pratique

Bièvre Isère Communauté a posé une boîte de branchement raccordée au réseau d'assainissement collectif. Cependant le branchement privatif à cette boîte est à la charge des propriétaires. Voici quelques préconisations pour la réalisation d'une installation conforme.



▼ PARTIE PUBLIQUE CONSTRuite ET ENTRETENUE PAR LA COLLECTIVITÉ

1 - Le raccordement au réseau public

Il est assuré exclusivement par Bièvre Isère Communauté ou une entreprise mandatée par la collectivité.

2 - La boîte de branchement d'eaux usées

Elle est fournie et posée par Bièvre Isère Communauté, à la charge du propriétaire, et matérialise la limite partie privée/publique. Le positionnement est convenu entre la collectivité et l'utilisateur au regard des contraintes techniques, sauf cas exceptionnel en domaine public au plus près des limites de la propriété.

▼ PARTIE PRIVÉE CONSTRuite ET ENTRETENUE PAR LE PROPRIÉTAIRE

3 - Le raccordement sur la boîte de branchement

Le diamètre du tuyau connecté doit être adapté au diamètre du tuyau de la boîte posée (réduction ou augmentation nécessaires). Il doit être étanche et jointif. Voir schéma B (au verso).

4 - Les tuyaux

Ils sont d'un diamètre minimum de 100 mm (125 mm en cas de pente supérieure à 1,5 cm/m et/ou en cas de nombreux changements de direction). Tous les tuyaux doivent être renforcés sous zone de roulement ou en cas de forte profondeur.

5 ET 8 - Les regards de visite et les Y de curage

Ils permettent de contrôler le bon fonctionnement et de désobstruer le réseau privatif. Les regards mixtes (eaux usées - eaux pluviales non bouchonnés) sont à proscrire.

5 - Les coudes et T pour limiter les changements de direction

Il faut proscrire l'utilisation de coudes à 90° et utiliser à la place deux coudes à 45°. Préférer des Y aux T et augmenter si possible la pente au niveau de ces éléments.

6 - Les siphons

Il sont obligatoires sur tous les organes intérieurs (évier, WC, évacuation de machines...).

7 - La ventilation

Elle est obligatoire et doit impérativement être distincte des gouttières. Elle évite la formation d'odeurs dans le réseau et permet une décompression. L'extrémité du tuyau, située en partie haute de l'habitation, est munie d'un chapeau de ventilation.

▼ AUTRES EQUIPEMENTS POSSIBLES

Le siphon général avant la boîte de branchement (optionnel).

Il peut renforcer l'isolation de l'installation privée, des odeurs éventuelles du réseau mais nécessite impérativement une pente de 2cm/m et induit un entretien régulier à la charge du propriétaire.

Le clapet anti-retour

La pose d'un clapet permet de se prémunir contre un éventuel refoulement des eaux usées vers l'installation privative en cas de mise en charge du collecteur public. Il est de la responsabilité du propriétaire d'installer cet équipement si des appareils sont situés à un niveau inférieur à celui de la voie publique au droit de la construction. L'entretien régulier du clapet est à la charge du propriétaire.

La pompe de relevage

Si l'évacuation de l'installation privative se trouve en contrebas du réseau public sous voirie ou que la pente est trop faible, le propriétaire doit poser une pompe de relevage. La pose, le raccordement électrique et l'entretien régulier sont à la charge du propriétaire.

▼ MISE EN OEUVRE EN PARTIE PRIVATIVE

Pour les travaux, il est recommandé de faire appel à une entreprise qualifiée.

Les terrassements

Il est conseillé d'attendre la pose de la boîte de branchement pour réaliser les terrassements (profondeur, positionnement). Ils sont souvent réalisés à l'aide d'une minipelle ou d'un tractopelle. Le tracé doit être le plus court possible et la tranchée d'une longueur suffisante pour effectuer une pose correcte (0,5 m minimum). Afin d'assurer un bon écoulement, une pente de 2cm/m est recommandée. En cas de pente inférieure, la pose devra être réalisée avec une grande vigilance (éviter les coudes, réduire la section à 100mm, pose de tabourets intermédiaires de curage...). Une pente inférieure à 0,5 cm/m est à proscrire.

La pose du tuyau

Le lit de pose est dressé à la règle et réalisé au sable ou de préférence au gravillon (2/4 mm ou 2/6 mm). Le tuyau est enrobé dans le même matériau (20 cm d'épaisseur minimum). Le remblai de tranchée est réalisé en matériaux de carrière compacté (tout-venant, graves, bon remblai) sous passage circulé. Il est aussi réalisé en terre et matériaux du site sous espaces verts et zones non roulées.

Il faut éviter la plantation de gros arbres à proximité du tracé du tuyau (risque de pénétration des racines).

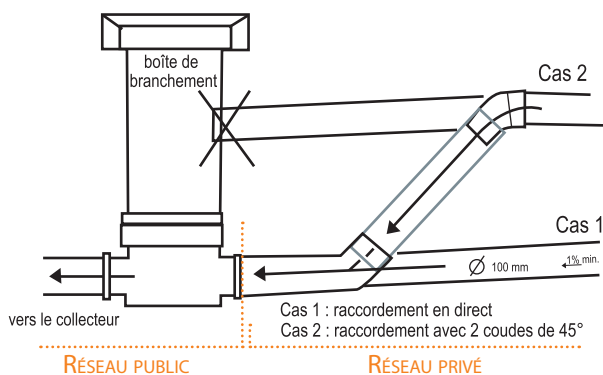


SCHÉMA B : RACCORDEMENT À LA BOÎTE DE BRANCHEMENT

Le raccordement à la boîte de branchement (Schéma B)

Il s'effectue sur l'entrée du tabouret au niveau d'un orifice réservé. Il est strictement interdit de percer la rehausse du regard. En cas d'arrivée de votre réseau en surplomb, il faut utiliser deux coudes de 45° pour récupérer le dénivelé. Il doit être étanche et jointif.

⊘ DEVERSEMENTS INTERDITS DANS LE RESEAU D'ASSAINISSEMENT SÉPARATIF

- Eaux pluviales, eaux de nappes phréatiques ou de sources,
- Contenu des fosses étanches,
- Effluent des fosses septiques,
- Ordures ménagères,
- Lingettes, serviettes hygiéniques, tampons périodiques,
- Huiles usagées,
- Liquides ou vapeurs corrosifs, diluants, acides, matières inflammables ou susceptibles de provoquer des explosions,
- Composés cycliques hydroxylés et leurs dérivés, notamment tous les carburants et lubrifiants,
- Vapeurs ou liquides d'une température supérieure à 30°C,
- De façon générale, tout corps solide ou non, susceptible de nuire soit au bon état, soit au bon fonctionnement du réseau

d'assainissement, et, le cas échéant, des ouvrages d'épuration, soit au personnel d'exploitation des ouvrages d'évacuation et de traitement.

STOP
aux LINGETTES
dans les
toilettes

